

T260



DE

BEDIENUNGSANLEITUNG
INFRAROT-
THERMOHYGROMETER

Inhaltsverzeichnis

Hinweise zur Bedienungsanleitung.....	1
Informationen über das Gerät.....	2
Technische Daten	3
Sicherheit	4
Transport und Lagerung.....	5
Bedienung	5
Messprinzip	11
PC-Software	12
Fehler und Störungen.....	13
Wartung.....	13
Entsorgung	13
Konformitätserklärung.....	13

Hinweise zur Bedienungsanleitung

Symbole

**Gefahr!**

Weist auf eine Gefahr hin, die zu Personenschäden führen kann.

**Gefahr durch Laserstrahlung!**

Weist auf eine Verletzungsgefahr durch Laserstrahlung hin.

**Vorsicht!**

Weist auf eine Gefahr hin, die zu Sachschäden führen kann.

Die aktuelle Version der Bedienungsanleitung finden Sie unter: www.trotec.de

Rechtlicher Hinweis

Diese Veröffentlichung ersetzt alle vorhergehenden Versionen. Kein Teil dieser Veröffentlichung darf in irgendeiner Form ohne schriftliche Genehmigung von TROTEC® reproduziert oder unter Verwendung elektronischer Systeme verarbeitet, vervielfältigt oder verbreitet werden. Technische Änderungen vorbehalten. Alle Rechte vorbehalten. Warennamen werden ohne Gewährleistung der freien Verwendbarkeit und im Wesentlichen der Schreibweise der Hersteller folgend verwendet. Alle Warennamen sind eingetragen.

Konstruktionsveränderungen im Interesse einer laufenden Produktverbesserung sowie Form- und Farbveränderungen bleiben vorbehalten.

Der Lieferumfang kann von den Produktabbildungen abweichen. Das vorliegende Dokument wurde mit der gebotenen Sorgfalt erstellt. TROTEC® übernimmt keinerlei Haftung für etwaige Fehler oder Auslassungen.

Die Ermittlung valider Messergebnisse, Schlussfolgerungen und daraus abgeleitete Maßnahmen unterliegen ausschließlich der Eigenverantwortung des Anwenders. TROTEC® übernimmt keine Garantie für die Richtigkeit der ermittelten Messwerte bzw. Messergebnisse. Ferner übernimmt TROTEC® keinerlei Haftung für etwaige Fehler oder Schäden, die aus der Verwendung der ermittelten Messwerte entstehen. © TROTEC®

Gewährleistung

Die Gewährleistung beträgt 12 Monate. Schäden infolge von Fehlbedienung durch nicht eingewiesenes Personal oder einer Inbetriebnahme durch nicht autorisierte Personen sind von der Gewährleistung ausgeschlossen.

Das Gerät entspricht den grundlegenden Sicherheits- und Gesundheitsanforderungen der einschlägigen EU-Bestimmungen und wurde werkseitig mehrfach auf einwandfreie Funktion geprüft. Sollten dennoch Funktionsstörungen auftreten, die nicht mithilfe der Maßnahmen im Kapitel Fehler und Störungen zu beheben sind, wenden Sie sich bitte an Ihren Händler oder Vertragspartner. Bei Inanspruchnahme der Gewährleistung ist die Gerätenummer anzugeben (siehe Rückseite des Gerätes). Die Warenrechnung gilt als Garantiekunde. Bei Nichteinhaltung der Herstellervorgaben, der gesetzlichen Anforderungen oder nach eigenmächtigen Änderungen an den Geräten ist der Hersteller für die daraus resultierenden Schäden nicht haftbar. Eingriffe in das Gerät oder nicht autorisiertes Ersetzen von Einzelteilen können die elektrische Sicherheit dieses Produktes erheblich beeinträchtigen und führen zum Verlust der Gewährleistung. Jegliche Haftung für Sach- oder Personenschäden, die darauf zurückzuführen sind, dass das Gerät entgegen den Hinweisen in dieser Bedienungsanleitung genutzt wird, ist ausgeschlossen. Technische Design- und Ausführungsänderungen infolge ständiger Weiterentwicklung und Produktverbesserungen bleiben ohne vorherige Ankündigung jederzeit vorbehalten.

Für Schäden, die aus nicht bestimmungsgemäßer Verwendung resultieren, wird keine Haftung übernommen. Gewährleistungsansprüche erlöschen dann ebenfalls.

Informationen über das Gerät

Gerätebeschreibung

Das Infrarot Thermohygrometer hat die Funktionen eines Thermohygrometers und eines Pyrometers.

Folgende Messwerte lassen sich mit dem Gerät erfassen:

- Lufttemperatur (°C, °F),
- relative (% rH, relative humidity) und absolute Luftfeuchte (g/m³),
- Taupunkttemperatur (dp °C, dp °F),
- Mischungsverhältnis (g/kg, gr/lb),
- Oberflächentemperatur (°C, °F).

Das Gerät hat drei verschiedene Betriebsarten, den TH-Modus, den IR-Modus und den IR DP-Modus.

Im TH-Modus hat das Gerät die Funktion eines Thermohygrometers. Das Gerät misst Lufttemperatur, Luftfeuchtigkeit und Taupunkttemperatur.

Im IR-Modus hat das Gerät die Funktion eines Pyrometers. Das Gerät misst die Oberflächentemperatur von Objekten.

Der IR DP-Modus dient zum Aufspüren von kritischen Oberflächen, an denen es zu Kondenswasserbildung durch Taupunktunterschreitung kommen kann. Das Gerät zeigt die Oberflächentemperatur des Messobjektes und gleichzeitig die Taupunkttemperatur innerhalb der Messumgebung an.

Für eine Direktauswertung der Messdaten stehen Min-, Max-, und Mittelwert-Funktionen zur Verfügung. Außerdem lässt sich der aktuelle Messwert per Hold-Funktion festhalten.

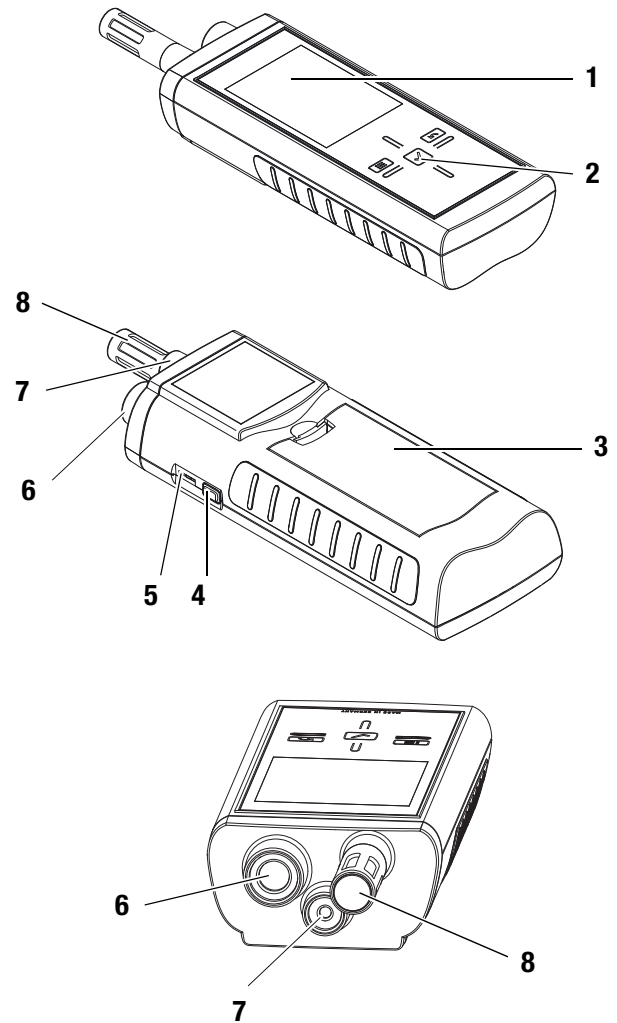
Die Bedienung erfolgt über ein kapazitives Touch-Bedienfeld.

Eine Abschaltautomatik bei Nichtbenutzung schützt die Batterie.

Das Gerät ist aufgrund der die Messgenauigkeit beeinträchtigenden Sonnenstrahlung (auch diffus bzw. indirekt) nur für den Einsatz innerhalb von Gebäuden geeignet.

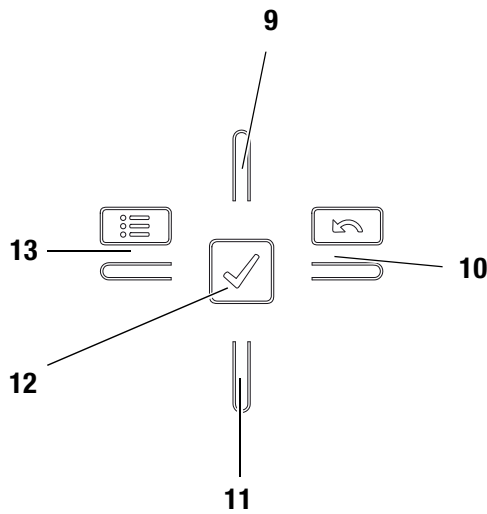
Mithilfe des im Lieferumfang enthaltenen USB-Kabels können Sie das Gerät mit einem Computer verbinden und Ihre Messergebnisse mit der optionalen Software MultiMeasure Studio auslesen und analysieren.

Gerätedarstellung



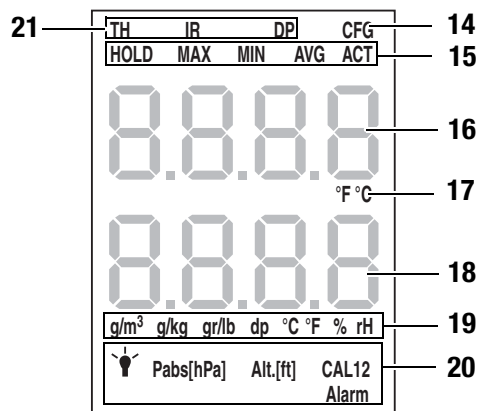
Nr.	Bedienelement
1	Display
2	Steuercross
3	Batteriefach mit Batteriefachdeckel
4	Ein/Aus-Taste
5	USB-Schnittstelle
6	Infrarotsensor mit Schutzkappe
7	Laserpointer
8	Messsensor mit Metallgitterfilter

Steuerkreuz



Nr.	Bedienelement
9	Oben-Taste
10	Rechts/Zurück-Taste
11	Unten-Taste
12	OK-Taste
13	Links/Menü-Taste

Display



Nr.	Anzeigeelement
14	Anzeige Einstellmodus
15	Messmodus
16	Temperaturanzeige
17	Einheit Temperatur
18	Feuchtigkeitsanzeige bzw. Taupunktanzeige
19	Einheit Feuchtigkeit bzw. Taupunkt
20	Optionen Einstellmodus
21	Anzeige Betriebsart

Technische Daten

Parameter	Wert
Lufttemperatur	NTC
Messbereich	-20 bis +50 °C
Toleranz	±0,2 °C (0 bis 40 °C) sonst ±0,4 °C
Auflösung	0,1 °C
Objekttemperatur	Pyrosensor
Messbereich	-70 bis 380 °C
Toleranz	±0,5 °C (0 bis +50 °C) sonst ±4 °C
Auflösung	0,1 °C
Optische Auflösung	12:1
Typische Genauigkeit	±1,0 °C (Objekttemperatur -40 bis 0 °C, Umgebungstemperatur > -20 °C)
	±0,5 °C (Objekttemperatur 0 bis 60 °C, Umgebungstemperatur > 0 °C)
	±1,0 °C (Objekttemperatur 60 bis 120 °C, Umgebungstemperatur > 0 °C)
	±1,0 °C (Objekttemperatur 120 bis 180 °C, Umgebungstemperatur > 0 °C)
	±3,0 °C (Objekttemperatur 180 bis 240 °C, Umgebungstemperatur > 0 °C)
	±4,0 °C (Objekttemperatur 240 bis 380 °C, Umgebungstemperatur > 0 °C)
Feuchtesensor	Kapazitiv
Messbereich	0 bis 100 % r.F.
Toleranz	+/- 2 % r.F.
Auflösung	0,1 % r.F.
Messfrequenz	2 mal pro Sekunde
Betriebstemperatur	-20 °C bis 50 °C
Lagertemperatur	-20 °C bis 60 °C
Batterietyp	4x AA 1,5 VDC
Abmessungen (LxBxH)	202 mm x 63 mm x 35 mm

Lieferumfang

Zum Lieferumfang gehören:

- 1 x Infrarot Thermohygrometer T260
- 1 x USB-Kabel
- 4 x Batterien Alkaline LR6 AA, 1,5 V
- 1 x Displayschutzfolie
- 1 x Kurzanleitung
- 1 x Werkprüfzeugnis

Sicherheit

Lesen Sie diese Bedienungsanleitung vor der Verwendung des Gerätes sorgfältig durch und bewahren Sie sie stets griffbereit auf!

- Betreiben Sie das Gerät nicht in öl-, schwefel-, chlor- oder salzhaltiger Atmosphäre.
- Verwenden Sie das Gerät niemals zur Messung an spannungsführenden Teilen.
- Schützen Sie den Infrarotsensor vor Verschmutzung.
- Stellen Sie sicher, dass alle Verbindungskabel vor Beschädigungen (z. B. durch Knicken oder Quetschen) geschützt sind.
- Schützen Sie das Gerät vor permanenter direkter Sonneneinstrahlung.
- Beachten Sie die Lager- und Betriebsbedingungen (siehe Kapitel Technische Daten).

Bestimmungsgemäße Verwendung

Verwenden Sie das Infrarot Thermohygrometer T260 ausschließlich zur Temperatur- und Feuchtemessung in Innenräumen. Beachten Sie dabei die technischen Daten und halten Sie diese ein.

Um das Gerät bestimmungsgemäß zu verwenden, verbinden und verwenden Sie ausschließlich von TROTEC® geprüftes Zubehör bzw. von TROTEC® geprüfte Ersatzteile.

Bestimmungswidrige Verwendung

Verwenden Sie das Gerät nicht in explosionsgefährdeten Bereichen oder für Messungen in Flüssigkeiten. Richten Sie das Gerät nicht auf Menschen oder Tiere. Für Schäden, die aus nicht bestimmungsgemäßer Verwendung resultieren, übernimmt TROTEC® keine Haftung. Gewährleistungsansprüche erlöschen in diesem Fall. Eigenmächtige bauliche Veränderungen sowie An- oder Umbauten am Gerät sind verboten.

Personalqualifikation

Personen, die dieses Gerät verwenden, müssen:

- die Bedienungsanleitung, insbesondere das Kapitel Sicherheit, gelesen und verstanden haben.

Bei Wartungstätigkeiten und Reparaturen, die das Öffnen des Gehäuses erfordern, wenden Sie sich an den TROTEC®-Kundenservice. Widerrechtlich geöffnete Geräte sind von jeglicher Gewährleistung ausgenommen und Garantieansprüche verfallen.

Restgefahren



Gefahr durch Laserstrahlung!

Laserstrahlung der Klasse 2.

Laser der Klasse 2 strahlen nur im sichtbaren Bereich und geben im Dauerstrichbetrieb (länger anhaltender Strahl) höchstens 1 Milliwatt (mW) Leistung ab. Bei einem längeren direkten Blick in den Laserstrahl (über 0,25 Sekunden hinaus) kann es zu Netzhautschäden kommen.

Vermeiden Sie den direkten Blick in den Laserstrahl. Schauen Sie nicht mit optischen Hilfsmitteln in den Laserstrahl. Unterdrücken Sie nicht das reflexartige Schließen der Augenlider bei einem unbeabsichtigten Blick in den Laserstrahl. Richten Sie den Laserstrahl nicht auf Menschen oder Tiere.



Gefahr!

Lassen Sie das Verpackungsmaterial nicht achtlos liegen. Es könnte für Kinder zu einem gefährlichen Spielzeug werden.



Gefahr!

Das Gerät ist kein Spielzeug und gehört nicht in Kinderhände.



Gefahr!

Von diesem Gerät können Gefahren ausgehen, wenn es von nicht eingewiesenen Personen unsachgemäß oder nicht bestimmungsgemäß eingesetzt wird. Beachten Sie die Personalqualifikationen.

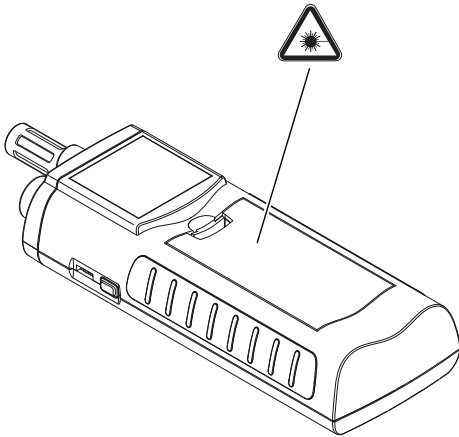


Vorsicht!

Um Beschädigungen am Gerät zu vermeiden, setzen Sie es keinen extremen Temperaturen, extremer Luftfeuchtigkeit oder Nässe aus.

Warnhinweise auf dem Gerät

Halten Sie die Warnhinweise auf dem Gerät stets in gut lesbarem Zustand.



Folgende Warnhinweise und Gebotszeichen befinden sich auf dem Gerät:



Gefahr durch Laserstrahlung!

Laserstrahlung der Klasse 2.
 Laser der Klasse 2 strahlen nur im sichtbaren Bereich und geben im Dauerstrichbetrieb (länger anhaltender Strahl) höchstens 1 Milliwatt (mW) Leistung ab. Bei einem längeren direkten Blick in den Laserstrahl (über 0,25 Sekunden hinaus) kann es zu Netzhautschäden kommen.
 Vermeiden Sie den direkten Blick in den Laserstrahl. Schauen Sie nicht mit optischen Hilfsmitteln in den Laserstrahl. Unterdrücken Sie nicht das reflexartige Schließen der Augenlider bei einem unbeabsichtigten Blick in den Laserstrahl. Richten Sie den Laserstrahl nicht auf Menschen oder Tiere.

Transport und Lagerung

Transport

Um das Gerät sicher zu transportieren, verwenden Sie eine geeignete Tasche.

Lagerung

Halten Sie bei Nichtbenutzung des Gerätes die folgenden Lagerbedingungen ein:

- trocken,
- an einem vor Staub und direkter Sonneneinstrahlung geschützten Platz,
- ggf. mit einer Kunststoffhülle vor eindringendem Staub geschützt.
- Die Lagertemperatur entspricht dem im Kapitel Technische Daten angegebenen Bereich.
- Bei längerer Lagerung entfernen Sie die Batterien.

Zubehör

Optional ist folgendes Zubehör für Transport und Lagerung erhältlich:

- TROTEC® Holster 3
- Sinterschutzkappe

Für weitere Informationen wenden Sie sich bitte an den TROTEC®-Kundenservice.

Bedienung

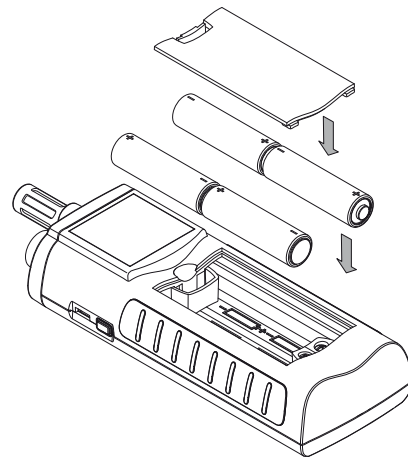
Batterien einsetzen

- Setzen Sie vor dem ersten Gebrauch die mitgelieferten Batterien ein.



Vorsicht!

Vergewissern Sie sich, dass die Oberfläche des Gerätes trocken und das Gerät ausgeschaltet ist.



1. Öffnen Sie den Batteriefachdeckel (3).
2. Setzen Sie die Batterien wie auf der Abbildung gezeigt in das Batteriefach ein.
3. Schließen Sie den Batteriefachdeckel (3).
 – Das Gerät kann jetzt eingeschaltet werden.

Einschalten und Messung durchführen



Gefahr durch Laserstrahlung!

Laserstrahlung der Klasse 2.

Laser der Klasse 2 strahlen nur im sichtbaren Bereich und geben im Dauerstrichbetrieb (länger anhaltender Strahl) höchstens 1 Milliwatt (mW) Leistung ab. Bei einem längeren direkten Blick in den Laserstrahl (über 0,25 Sekunden hinaus) kann es zu Netzhautschäden kommen.

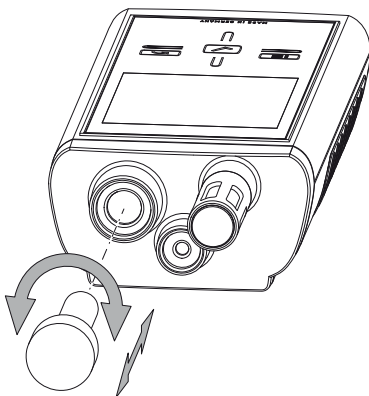
Vermeiden Sie den direkten Blick in den Laserstrahl. Schauen Sie nicht mit optischen Hilfsmitteln in den Laserstrahl. Unterdrücken Sie nicht das reflexartige Schließen der Augenlider bei einem unbeabsichtigten Blick in den Laserstrahl. Richten Sie den Laserstrahl nicht auf Menschen oder Tiere.

Hinweis:

Das Steuerkreuz reagiert sehr empfindlich. Vermeiden Sie daher Verschmutzungen auf dem Bedienfeld, da diese vom Gerät als Tastendruck fehlinterpretiert werden können.

Vergewissern Sie sich vor der Benutzung, dass das Touch-Bedienfeld frei von Verschmutzungen ist.

Reinigen Sie das Touch-Bedienfeld bei Bedarf gemäß Kapitel Gerät reinigen auf Seite 13.



1. Entfernen Sie die Schutzkappe vom Infrarotsensor (6), falls Sie eine Infrarot-Messung vornehmen wollen. Anderenfalls belassen Sie die Schutzkappe auf dem Infrarotsensor.
2. Drücken Sie die Ein/Aus-Taste (4), bis ein Signalton ertönt.
3. Das Gerät führt einen kurzen Selbsttest durch.
 - Im Display erscheint der Gerätename und die Firmwareversion.
 - Im Display wird der Ladestatus der Batterie angezeigt.
 - Das Gerät ist betriebsbereit.
 - Die Anzeige der Einheiten entspricht den Einstellungen der letzten Benutzung
4. Wählen Sie den gewünschten Messmodus.
5. Richten Sie das Gerät auf den Messbereich.
 - Die Messwerte werden angezeigt.

Hinweis:

Beachten Sie, dass ein Standortwechsel von einer kalten in eine warme Umgebung zu Kondensatbildung auf der Leiterplatte des Gerätes führen kann. Dieser physikalisch nicht zu vermeidende Effekt verfälscht die Messung. Das Display zeigt in diesem Fall keine oder falsche Messwerte an. Warten Sie einige Minuten, bis sich das Gerät auf die veränderten Bedingungen eingestellt hat, bevor Sie eine Messung durchführen.

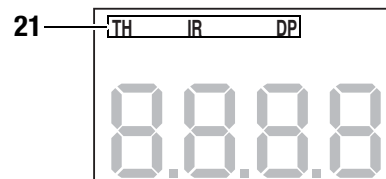
Tastensperre

1. Drücken Sie die Ein/Aus-Taste (4) während des laufenden Betriebs kurz.
 - Das Gerät piept kurz.
 - Das Display zeigt die Meldung: LoC on.
 - Die Tastensperre ist aktiv.
2. Drücken Sie die Ein/Aus-Taste (4) erneut.
 - Das Gerät piept kurz.
 - Das Display zeigt die Meldung: LoC off.

Die Tastensperre ist nicht mehr aktiv.

Betriebsart

Das Gerät verfügt über drei verschiedene Betriebsarten.



1. Drücken Sie die Oben-Taste (9), um zwischen den Betriebsarten zu wechseln.
 - Die Betriebsart wird in der Anzeige Betriebsart (21) angezeigt.

TH- Modus

- Das Gerät hat die Funktion eines Thermohygrometers.
- Die obere Messwertanzeige (16) zeigt die Temperatur an. Für die Einstellung der Einheit siehe Temperaturanzeige einstellen auf Seite 9.
- Die untere Messwertanzeige (18) zeigt die Luftfeuchtigkeit bzw. den Taupunkt an. Für die Einstellung der Einheit siehe Feuchtigkeitsanzeige einstellen auf Seite 10.

IR-Modus**Gefahr durch Laserstrahlung!**

Laserstrahlung der Klasse 2.

Laser der Klasse 2 strahlen nur im sichtbaren Bereich und geben im Dauerstrichbetrieb (länger anhaltender Strahl) höchstens 1 Milliwatt (mW) Leistung ab. Bei einem längeren direkten Blick in den Laserstrahl (über 0,25 Sekunden hinaus) kann es zu Netzhautschäden kommen.

Vermeiden Sie den direkten Blick in den Laserstrahl. Schauen Sie nicht mit optischen Hilfsmitteln in den Laserstrahl. Unterdrücken Sie nicht das reflexartige Schließen der Augenlider bei einem unbeabsichtigten Blick in den Laserstrahl. Richten Sie den Laserstrahl nicht auf Menschen oder Tiere.

- Sobald der IR-Modus ausgewählt wird, schaltet sich der Laserpointer ein. Der Laserpointer dient zur Markierung des Messfleckmittelpunkts.
- Das Gerät hat die Funktion eines Pyrometers. Es misst die Oberflächentemperatur von Objekten.
- Der Emissionsgrad für Oberflächen kann im Einstellmodus (Seite 8) eingestellt werden.
- Die obere Messwertanzeige (16) zeigt die Oberflächentemperatur an.
Für die Einstellung der Einheit siehe Temperaturanzeige einstellen auf Seite 9.
- Die untere Messwertanzeige (18) zeigt die Luftfeuchtigkeit bzw. den Taupunkt an.
Für die Einstellung der Einheit siehe Feuchtigkeitsanzeige einstellen auf Seite 10.

IR DP-Modus**Gefahr durch Laserstrahlung!**

Laserstrahlung der Klasse 2.

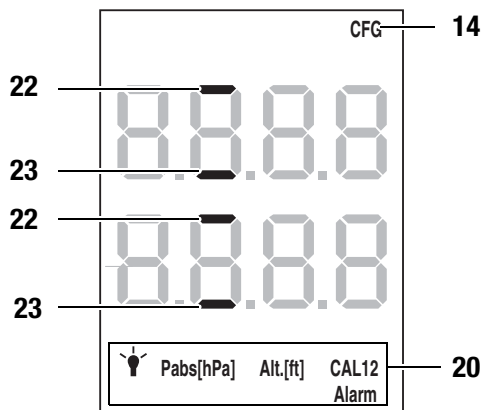
Laser der Klasse 2 strahlen nur im sichtbaren Bereich und geben im Dauerstrichbetrieb (länger anhaltender Strahl) höchstens 1 Milliwatt (mW) Leistung ab. Bei einem längeren direkten Blick in den Laserstrahl (über 0,25 Sekunden hinaus) kann es zu Netzhautschäden kommen.

Vermeiden Sie den direkten Blick in den Laserstrahl. Schauen Sie nicht mit optischen Hilfsmitteln in den Laserstrahl. Unterdrücken Sie nicht das reflexartige Schließen der Augenlider bei einem unbeabsichtigten Blick in den Laserstrahl. Richten Sie den Laserstrahl nicht auf Menschen oder Tiere.

- Sobald der IR DP-Modus ausgewählt wird, schaltet sich der Laserpointer ein. Der Laserpointer dient zur Markierung des Messfleckmittelpunkts.
- Das Gerät misst Oberflächen und Taupunkttemperatur in Echtzeit.
- Bei Unterschreiten der Taupunkttemperatur (siehe Alarmfunktion auf Seite 9) wird ein visuelles (Laser blinkt, Anzeige ALARM (20) blinkt) und je nach gewählter Einstellung ein akustisches Signal ausgegeben.
- Die obere Messwertanzeige (16) zeigt die Oberflächentemperatur an.
- Die untere Messwertanzeige (18) zeigt die Taupunkt-Temperatur an.

Einstellmodus

- Drücken Sie die Links/Menü-Taste (13) ca. 2 Sekunden.
 - Das Gerät piept kurz.
 - Das Symbol CFG (14) wird oben rechts angezeigt.
- Drücken Sie die Taste Rechts/Zurück oder Links/Menü, um die Einstellungsmöglichkeiten auszuwählen.
 - Bitte beachten Sie, dass einige Einstellungsmöglichkeiten nur in einem bestimmten Messmodus wählbar sind.



Mit CAL kann eine Einpunktkalibrierung für die ausgewählten Sensoranzeigen durchgeführt werden. Alle Sensoren sind bereits werksseitig kalibriert und verfügen über eine entsprechende Werkskalibrierkennlinie. Bei der Einpunktkalibrierung wird durch Angabe eines Abgleichwertes (Offset) eine globale Kalibrierkurvenverschiebung durchgeführt, die über den gesamten Messbereich wirksam ist! Der einzugebende Offset ist der Wert, um den die Kalibrierkurve verschoben wird.

Beispiel:

Angezeigter Wert immer um 5 zu hoch => Änderung des Offset für diesen Messkanal auf -5.

Werkseitig steht der Offset-Wert auf 0.0.

Einstellmodus	Beschreibung
Lampe	Helligkeit einstellen. Werte zwischen 20 und 100 % und AL.on wählbar. Abschaltung nach 30 min, außer bei Einstellung AL.on
Pabs[hPa]	Nur wählbar wenn Einheit g/kg aktiv. Absolutdruck angeben (Wertebereich: 600 und 1200 hPa). 1. Wert über das Steuerkreuz (2) eingeben. 2. Mit OK-Taste (12) bestätigen.
Alt.[ft.]	Nur wählbar, wenn Einheit gr/lb aktiv. Ortshöhe in feet angeben (Wertebereich: -999 bis 9999 ft). 1. Wert über das Steuerkreuz (2) eingeben. 2. Mit OK-Taste (12) bestätigen.
CAL1 (TH-Modus)	Offset für Temperatur eingeben. (Wertebereich: -10 bis +10 °C oder -18 bis +18 °F) Ein negativer Offset lässt keine Messwerte kleiner 0,00 zu. 1. Wert über das Steuerkreuz (2) eingeben. 2. Mit OK-Taste (12) bestätigen.
CAL1 (IR-Modus)	Offset für Temperatur eingeben. (Wertebereich: -10 bis +10 °C oder -18 bis +18 °F) Emissionsgrad einstellen. (Wertebereich: 0,1 bis 1,0) 1. Wert für Temperatur-Offset über das Steuerkreuz (2) eingeben. 2. OK-Taste (12) 2 s drücken. 3. Wert für Emissionsgrad über das Steuerkreuz (2) eingeben. 4. OK-Taste (12) 2 s drücken.
CAL2	Nur wählbar, wenn %rH aktiv. Offset für relative Luftfeuchtigkeit eingeben (Wertebereich: +/- 30%rH). Ein negativer Offset lässt keine Messwerte kleiner 0,00 zu. 1. Wert über das Steuerkreuz (2) eingeben. 2. Mit OK-Taste (12) bestätigen.
ALARM	Nur wählbar, wenn IR DP aktiv Oberen (Hi) und unteren (Lo) Schwellwert für die Taupunkt-Temperatur festlegen. Wertebereich: bis zu 9,9 °C oder 9,9 °F 1. Wert für Hi über das Steuerkreuz (2) eingeben. 2. OK-Taste (12) 2 s drücken. 3. Wert für Lo über das Steuerkreuz (2) eingeben. 4. OK-Taste (12) 2 s drücken. 5. Akustisches und optisches Signal mit Oben (9)- und Unten (11)-Taste ein- oder ausschalten. <ul style="list-style-type: none"> – Blinken die Balken (22) in der oberen und unteren Messwertanzeige, ist das akustische und das optische Signal aktiviert. – Blinken die Balken (23) in der oberen und unteren Messwertanzeige, ist das akustische und das optische Signal deaktiviert.

Alarmfunktion

Im IR DP-Modus ist die Alarmfunktion automatisch aktiv. Die Alarmauslösung und Alarmintensität wird bestimmt durch den oberen und den unteren Alarmgrenzwert.

Diese beiden Alarmgrenzwerte errechnen sich jeweils aus der gemessenen Taupunkttemperatur (TdP) und den individuell im Einstellmodus definierten Schwellwerten, dem oberen Schwellwert (Hi) und dem unteren Schwellwert (Lo).

Die Summe aus Taupunkttemperatur (TdP) und oberem Schwellwert (Hi) bildet den oberen Alarmgrenzwert (TdP + Hi).

Die Differenz aus Taupunkttemperatur (TdP) und unterem Schwellwert (Lo) bildet den unteren Alarmgrenzwert (TdP - Lo).

Sinkt die Oberflächentemperatur unter den oberen Alarmgrenzwert (TdP + Hi), wird ein akustischer Alarm und optischer Alarm (Laser blinkt und Anzeige ALARM blinkt) ausgelöst und proportional zur Annäherung an den unteren Alarmgrenzwert in seiner Intensität gesteigert.

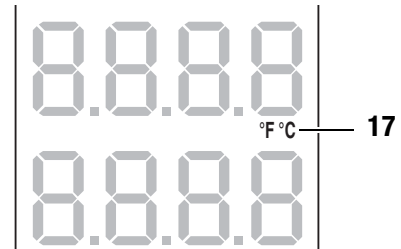
Je weiter die Oberflächentemperatur sinkt, desto schneller steigt die Wiederholfrequenz der akustischen und optischen Signale. Die maximale Wiederholfrequenz wird bei Erreichen des unteren Alarmgrenzwertes (TdP - Lo) ausgelöst.

Beispiel: Die aktuelle Taupunkttemperatur (TdP) beträgt +10 °C. Sie definieren den oberen Schwellwert (Hi) mit 5 °C und den unteren Schwellwert (Lo) mit 5 °C. Der Alarm beginnt dann bei +15 °C (TdP + Hi) und erreicht seine stärkste Intensität bei 5 °C (TdP - Lo).

Temperaturanzeige einstellen

Die Temperatur kann in Celsius (°C) oder Fahrenheit (°F) angezeigt werden.

Die Temperatur kann als Lufttemperatur oder als Oberflächentemperatur angezeigt werden.

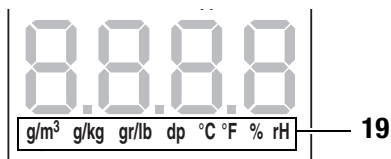


1. Drücken Sie die Oben-Taste (9), um zwischen °C und °F in den jeweiligen Betriebsarten zu wechseln.
 - Die Temperatur wird in der gewählten Einheit in der oberen Messwertanzeige (16) angezeigt.
 - Die Einheit (17) wird im Display (1) angezeigt.

Betriebsart	Einheit Temperatur	Beschreibung
TH	°C	Lufttemperatur in °C
	°F	Lufttemperatur in °F
IR	°C	Oberflächentemperatur in °C
	°F	Oberflächentemperatur in °F
IR DP	°C	Oberflächentemperatur in °C
	°F	Oberflächentemperatur in °F

Feuchtigkeitsanzeige einstellen

Die Feuchtigkeit kann in %r.F., g/m³, g/kg und gr/lb, und die Taupunkttemperatur in dp °C und dp °F angezeigt werden.

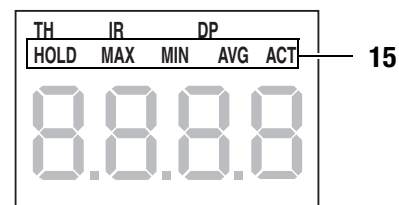


- Drücken Sie die Unten-Taste (11), bis die gewünschte Einheit angezeigt wird.
 - Die Feuchtigkeit bzw. die Taupunkttemperatur wird in der gewählten Einheit in der unteren Messwertanzeige (18) angezeigt.
 - Die Einheit (19) wird im Display (1) angezeigt.

Betriebsart	Einheit	Beschreibung
TH	g/m ³	absolute Luftfeuchtigkeit in g/m ³
	g/kg	g/kg trockene Luft
	gr/lb	gr/lb trockene Luft
	dp °C	Taupunkt-Temperatur in °C
	dp °F	Taupunkt-Temperatur in °F
	% rH	relative Luftfeuchtigkeit in Prozent
IR	g/m ³	absolute Luftfeuchtigkeit in g/m ³
	g/kg	g/kg trockene Luft
	gr/lb	gr/lb trockene Luft
	dp °C	Taupunkt-Temperatur in °C
	dp °F	Taupunkt-Temperatur in °F
	% rH	relative Luftfeuchtigkeit in Prozent
IR DP	dp °C	Taupunkt-Temperatur in °C
	dp °F	Taupunkt-Temperatur in °F

Messmodus

- Drücken Sie die Rechts/Zurück-Taste (10) oder Links/Menü-Taste (13), bis der gewünschte Messmodus angezeigt wird.
 - Der gewählte Messmodus (15) wird im Display (1) angezeigt.



Das Gerät verfügt über folgende Messmodi:

Messmodus	Beschreibung
TH	Das Gerät zeigt Lufttemperatur und -feuchtigkeit (Wie ein Thermohygrometer).
IR	Das Gerät zeigt die Oberflächentemperatur (wie ein Pyrometer).
IR DP	Das Gerät zeigt Taupunkt- und Oberflächentemperatur (Kombination aus Thermohygrometer und Pyrometer).
ACT	Messwert in Echtzeit
AVG	Durchschnittswert der Messung seit Einschalten
MIN	Kleinster gemessener Wert
MAX	Größter gemessener Wert
HOLD	Messwert wird gehalten

Messwert halten

- Stellen Sie den Messmodus auf HOLD.
 - Der aktuelle Messwert wird gehalten und angezeigt.
 - Das Gerät wird diesen Wert halten, bis die Messwerte zurückgesetzt werden oder das Gerät ausgeschaltet wird.

Messwerte zurücksetzen

- Drücken Sie die OK-Taste (12) für ca. 2 Sekunden.
 - Alle zuvor hinterlegten Messwerte der Messmodi AVG, MIN, MAX und HOLD werden zurückgesetzt.
 - Alle Messwerte werden auf Basis der im Hintergrund weiterlaufenden Messung neu ermittelt.

Messwert speichern

Bitte beachten Sie, dass eine Speicherung von Messwerten auf dem Gerät selbst nicht möglich ist. Um Messwerte zu speichern, muss das Gerät per USB-Kabel an einem PC mit der Software MultiMeasure-Studio angeschlossen sein.

- Drücken Sie kurz die OK-Taste (12).
 - Der angezeigte Messwert wird in der Software gespeichert.
- Weitere Informationen entnehmen Sie bitte dem Hilfetext der MultiMeasure Studio Software.

Laserpointer



Gefahr durch Laserstrahlung!

Laserstrahlung der Klasse 2.

Laser der Klasse 2 strahlen nur im sichtbaren Bereich und geben im Dauerstrichbetrieb (länger anhaltender Strahl) höchstens 1 Milliwatt (mW) Leistung ab. Bei einem längeren direkten Blick in den Laserstrahl (über 0,25 Sekunden hinaus) kann es zu Netzhautschäden kommen.

Vermeiden Sie den direkten Blick in den Laserstrahl. Schauen Sie nicht mit optischen Hilfsmitteln in den Laserstrahl. Unterdrücken Sie nicht das reflexartige Schließen der Augenlider bei einem unbeabsichtigten Blick in den Laserstrahl. Richten Sie den Laserstrahl nicht auf Menschen oder Tiere.

- Sobald die Betriebsart IR oder IR DP ausgewählt wird, schaltet sich der Laserpointer ein. Der Laserpointer leuchtet für maximal 2 Minuten und kann durch kurzes Drücken der OK-Taste (12) für weitere 2 Minuten aktiviert werden.

USB-Schnittstelle

Das Gerät kann über die USB-Schnittstelle (5) mit einem PC verbunden werden. Siehe Kapitel PC-Software auf Seite 12.

Ausschalten

1. Halten Sie die Ein/Aus-Taste (4) ca. 3 Sekunden lang gedrückt, bis ein Signalton ertönt.
 - Das Gerät wird ausgeschaltet.
2. Schrauben Sie ggf. die Schutzkappe wieder auf den Infrarotsensor.

Messprinzip

Das Gerät verfügt über einen Messsensor für Lufttemperatur sowie Luftfeuchtigkeit.

Desweiteren besitzt das Gerät einen Infrarotsensor, um Oberflächentemperaturen zu messen.

Für die Messungen mit dem Infrarotsensor spielen der Emissionsgrad und das Verhältnis Entfernung zur Messfleckgröße eine wichtige Rolle.

Emissionsgrad

Der Emissionsgrad ist ein Wert, der benutzt wird, um die Energieabstrahlungs-Charakteristik eines Materials zu beschreiben.

Je höher dieser Wert, desto höher ist die Fähigkeit des Materials, Strahlungen auszusenden. Viele organische Materialien und Oberflächen haben einen Emissionsgrad von ca. 0,95.

Metallische Oberflächen oder glänzende Materialien haben einen niedrigeren Emissionsgrad und liefern daher ungenaue Messwerte.

Bitte beachten Sie dies bei der Anwendung des Gerätes.

Zur Kompensation kann die Oberfläche glänzender Teile mit Klebeband oder mit mattschwarzer Farbe bedeckt werden.

Das Gerät kann nicht durch transparente Oberflächen wie z. B. Glas messen. Stattdessen misst es die Oberflächentemperatur des Glases.

Der Emissionsgrad eines Materials hängt von verschiedenen Faktoren ab, wie z. B. der Materialzusammensetzung, dessen Oberflächenbeschaffenheit oder auch dessen Temperatur. Er kann zwischen 0,1 und 1 (theoretisch) liegen.

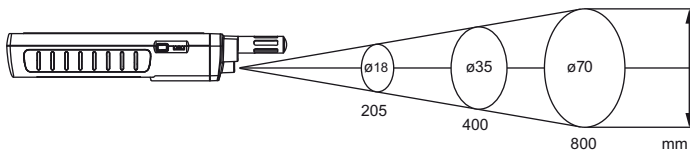
Als Faustregel kann angenommen werden: Ist ein Material eher dunkel und dessen Oberflächenstruktur eher matt, so hat es sehr wahrscheinlich auch einen hohen Emissionsgrad. Je heller und glatter die Oberfläche eines Materials ist, desto niedriger wird dessen Emissionsgrad sehr wahrscheinlich sein. Je höher der Emissionsgrad der zu messenden Oberfläche, desto besser eignet sich diese für eine berührungslose Temperaturmessung mittels Pyrometer oder Wärmebildkamera, da verfälschende Temperaturreflexionen vernachlässigbar werden. Dennoch ist die Eingabe eines möglichst zutreffenden Emissionswertes für eine genaue Messung unabdingbar.

Entfernung und Messfleckgröße (Distance to Spot ratio, D:S)

Um genaue Messergebnisse zu erzielen, muss das Messobjekt größer als der Messfleck des Gerätes sein. Die ermittelte Temperatur ist die Durchschnittstemperatur der gemessenen Fläche. Je kleiner das Messobjekt ist, desto kürzer muss die Entfernung zum Gerät sein.

Die genaue Messfleckgröße können Sie dem Schaubild entnehmen.

Für genaue Messungen sollte das Messobjekt wenigstens doppelt so groß wie der Messfleck sein.



D:S = 12:1

PC-Software

Verwenden Sie die PC-Software MultiMeasure Studio Standard (kostenfreie Standardversion) oder MultiMeasure Studio Professional (kostenpflichtige professionelle Version, Dongle notwendig), um eine detaillierte Analyse und Visualisierung Ihrer Messergebnisse durchzuführen. Nur mithilfe dieser PC-Software und eines TROTEC® USB-Dongles (Professional) können alle Konfigurations-, Visualisierungs- und Funktionsmöglichkeiten des Gerätes verwendet werden.

Installationsvoraussetzungen

Stellen Sie sicher, dass die folgenden Mindestanforderungen zur Installation der PC-Software MultiMeasure Studio Standard oder MultiMeasure Studio Professional erfüllt sind:

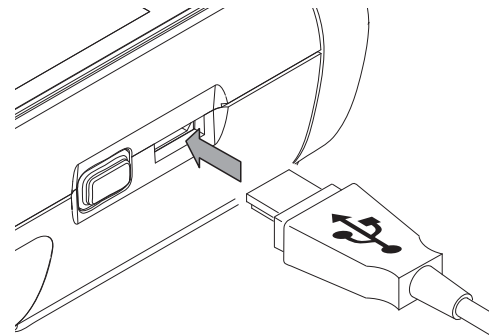
- Unterstützte Betriebssysteme (32 oder 64 Bit-Version):
 - Windows XP ab Service Pack 3
 - Windows Vista
 - Windows 7
 - Windows 8
- Softwareanforderungen:
 - Microsoft Excel (zur Darstellung der gespeicherten Excel-Dokumente)
 - Microsoft .NET Framework 3.5 SP1 (wird ggf. automatisch während der Installation der PC-Software mitinstalliert)
- Hardwareanforderungen:
 - Prozessorgeschwindigkeit: mind. 1,0 GHz
 - USB-Anschluss
 - Internetanschluss
 - mind. 512 MB Arbeitsspeicher
 - mind. 1 GB Festplattenspeicher
 - optional: TROTEC® USB-Dongle (Professional) zur Nutzung der professionellen Version der PC-Software

Installation der PC-Software

1. Laden Sie die aktuelle PC-Software aus dem Internet herunter. Gehen Sie hierzu auf die Webseite www.trotec.de. Klicken Sie auf *Service*, dann auf *Downloads* und anschließend auf *Software*. Wählen Sie die Software MultiMeasure Studio Standard aus der Liste aus. Kontaktieren Sie Ihren TROTEC®-Kundenservice, wenn Sie die optional erhältliche professionelle Version der PC-Software MultiMeasure Studio Professional (Dongle) verwenden möchten.
2. Starten Sie die Installation mit einem Doppelklick auf die heruntergeladene Datei.
3. Folgen Sie den Anweisungen des Installations-Assistenten.

Starten der PC-Software

1. Verbinden Sie das Gerät und Ihren PC mit dem im Lieferumfang enthaltenen USB-Verbindungskabel.



Hinweis:

Schritt 2. muss nur durchgeführt werden, wenn Sie die Professional-Funktionen der Software nutzen.

Wenn Sie die Standard-Funktionen der Software nutzen, fahren Sie mit Schritt 3. fort.

2. Verbinden Sie zum Freischalten der Professional-Funktionen den TROTEC® USB-Dongle mit einem freien USB-Anschluss am PC.
 - Der TROTEC® USB-Dongle (Professional) wird vom Betriebssystem automatisch erkannt.
 - Wenn Sie den TROTEC® USB-Dongle (Professional) erst nach dem Starten der PC-Software mit Ihrem PC verbinden, klicken Sie in der PC-Software auf den Menüpunkt *Parameter*. Anschließend klicken Sie auf das USB-Symbol (Dongle Prüfung), um den angeschlossenen TROTEC® USB-Dongle (Professional) einzulesen.
3. Schalten Sie das Gerät ein (siehe Kapitel Einschalten und Messung durchführen auf Seite 6).
4. Starten Sie die Software MultiMeasure Studio.

Informationen zur Nutzung der Software MultiMeasure Studio finden Sie im Hilfetext der Software.

Fehler und Störungen

Das Gerät wurde während der Produktion mehrfach auf einwandfreie Funktion geprüft. Sollten dennoch Funktionsstörungen auftreten, überprüfen Sie das Gerät nach folgender Auflistung.

Das Gerät schaltet sich nicht ein:

- Überprüfen Sie den Ladezustand der Batterien. Wechseln Sie die Batterien aus, wenn beim Einschalten die Meldung *Batt lo* angezeigt wird.
- Überprüfen Sie den korrekten Sitz der Batterien. Achten Sie auf die korrekte Polung.
- Führen Sie eine elektrische Überprüfung niemals selber durch sondern kontaktieren Sie hierzu Ihren TROTEC®-Kundenservice.

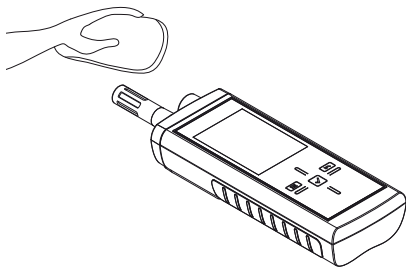
Wartung



Bei Wartungstätigkeiten und Reparaturen, die das Öffnen des Gehäuses erfordern, wenden Sie sich an den TROTEC®-Kundenservice. Widerrechtlich geöffnete Geräte sind von jeglicher Gewährleistung ausgenommen und Garantieansprüche verfallen.

Gerät reinigen

1. Verwenden Sie zur Reinigung ein fusselfreies, weiches Tuch.
2. Befeuchten Sie das Tuch mit klarem Wasser. Verwenden Sie keine Sprays, Lösungsmittel, alkoholhaltige Reiniger oder Scheuermittel zum Befeuchten des Tuches.
3. Beseitigen Sie Verschmutzungen des Gehäuses, der Anschlüsse und des Farbdisplays.



Infrarotsensor reinigen

- Im Falle einer Verschmutzung des Infrarotsensors kann dieser vorsichtig ausgeblasen werden.

Batterien wechseln

Wechseln Sie die Batterien aus, wenn beim Einschalten die Meldung *Batt lo* angezeigt wird, oder sich das Gerät nicht mehr einschalten lässt. Siehe Batterien einsetzen auf Seite 5.

Entsorgung



Elektronische Geräte gehören nicht in den Hausmüll, sondern müssen in der Europäischen Union – gemäß Richtlinie 2002/96/EG DES EUROPÄISCHEN PARLAMENTS UND DES RATES vom 27. Januar 2003 über Elektro- und Elektronik-Altgeräte – einer fachgerechten Entsorgung zugeführt werden. Bitte entsorgen Sie dieses Gerät nach der Verwendung entsprechend den geltenden gesetzlichen Bestimmungen.

Batterien gehören nicht in den Hausmüll, sondern müssen in der Europäischen Union – gemäß Richtlinie 2006/66/EG DES EUROPÄISCHEN PARLAMENTS UND DES RATES vom 06. September 2006 über Batterien und Akkumulatoren – einer fachgerechten Entsorgung zugeführt werden. Bitte entsorgen Sie Batterien entsprechend den geltenden gesetzlichen Bestimmungen.

Konformitätserklärung

im Sinne der EG-Richtlinie Niederspannung 2006/95/EG und der EG-Richtlinie 2004/108/EG über die elektromagnetische Verträglichkeit.

Hiermit erklären wir, dass das Infrarot Thermohygrometer T260 in Übereinstimmung mit den genannten EG-Richtlinien entwickelt, konstruiert und gefertigt wurde.

Angewandte harmonisierte Normen:

Das CE -Kennzeichen finden Sie auf der Rückseite des Gerätes.

Hersteller:

Trotec GmbH & Co. KG

Grebberer Straße 7

D-52525 Heinsberg

Telefon: +49 2452 962-400

Fax: +49 2452 962-200

E-Mail: info@trotec.de

Heinsberg, den 31.03.2014

Geschäftsführer: Detlef von der Lieck

TROTEC GmbH & Co. KG

Grebener Str. 7
52525 Heinsberg
Deutschland

☎ +49 2452 962-0

☎ +49 2452 962-200

info@trotec.com

www.trotec.com